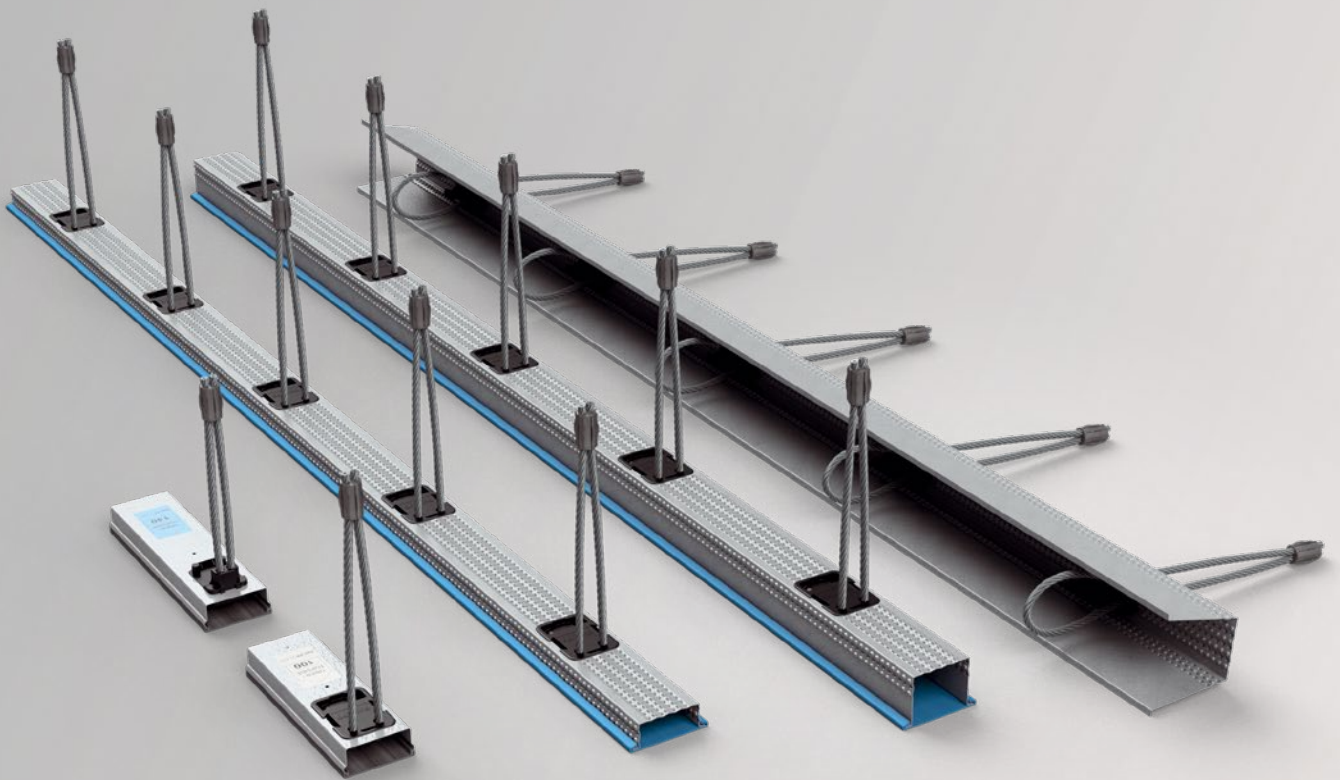


Verbindungsschienen und -schlaufen



Unsere Produkte aus dem Bereich BAUTECHNIK

Dienstleistungen

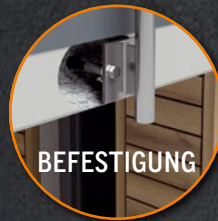
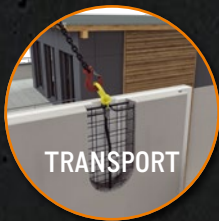
- » Vor-Ort-Versuche -> Wir stellen sicher, dass Ihre Anforderungen in unserer Planung genau erfasst werden.
- » Prüfberichte -> Zu Ihrer Sicherheit und zur Dokumentation.
- » Schulungen -> Das Wissen Ihrer Mitarbeiter aus Planung und Produktion wird von unseren Experten vor Ort, online oder über Webinar erweitert.
- » Planungshilfen -> Aktuelle Bemessungssoftware, Planungunterlagen, CAD-Daten uvm. jederzeit abrufbar unter www.philipp-gruppe.de.

Hoher Anspruch an Produktsicherheit und Praxistauglichkeit

- » Enge Zusammenarbeit mit anerkannten Prüfinstituten und - sofern erforderlich - Zulassung unserer Lösungen.

Technische Fachabteilung

- » Unser Experten-Team unterstützt Sie jederzeit in Ihrer Planungsphase mit detaillierten Planungsvorschlägen.

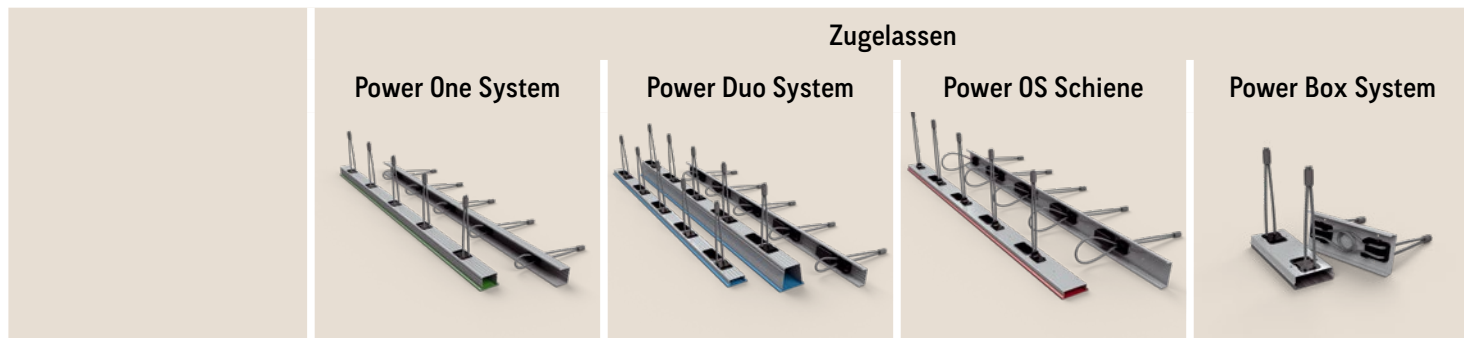


INHALTSVERZEICHNIS

PRODUKTMERKMALE IM ÜBERBLICK	Seite	4
SYSTEMKOMPONENTEN	Seite	6
Vorteile der Verbindungsschlaufe und -schiene	Seite	6
ANWENDUNG	Seite	7
VERBINDUNGSSCHIENEN	Seite	8
VERBINDUNGSSCHLAUFEN	Seite	10
ALLGEMEINES	Seite	12
FUGENVERFÜLLUNG	Seite	13
Beton	Seite	13
Vergussmörtel	Seite	13
Thixotroper Mörtel	Seite	13

PHILIPP Verbindungsschienen und -schlaufensysteme

PRODUKTMERKMALE IM ÜBERBLICK



BELASTUNGSRICHTUNGEN / MAX. BEMESSUNGSWIDERSTÄNDE

$v_{Rd,II}$ (kN/m)	60,0	90,0	80,0	105,0
$v_{Rd,\perp}$ (kN/m)	37,5	37,5	35,7	28,6
Z_{Rd} (kN/Schlaufe)	10,0	10,0	10,0	-

ANWENDBEREICH (EMPFOHLEN)

Fertigteilbau	✓	✓	✓	✓
Ortbetonkonstruktion	-	-	✓	-
Wand / Wand	✓	✓	✓	✓
Wand / Wand (T-Anschluss)	-	✓	-	✓
Wand / Stütze	-	✓	-	-
Minimale Wandstärke (cm)	10	12 / 14 ①	14	14
Betongüte Fertigteil	C30/37	C25/30 ② / C30/37	C25/30	C30/37

TECHNISCHE INFORMATION

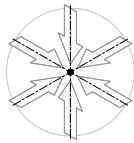
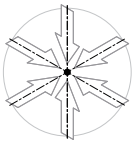
Technische Grundlage	abZ	abZ	abZ	abZ
Max. Feuerwiderstand	F 180	Brandwand (REI 90-M)	F 180	F 180
Fugenverfüllung	Vergussmörtel	Thixo- oder Vergussmörtel	Normalbeton	Vergussmörtel
Mörtelhersteller	BETEC	BETEC / P&T	-	P&T

① bei Verwendung P&T / ② bei Verwendung BETEC

Konstruktiv

Verbindungsschiene

Verbindungsschlaufe



-

-

-

-

-

-

✓

✓

✓

✓

✓

✓

✓

✓

✓

✓

-

-

-

-

F 180

F 180

Mörtel oder Normalbeton

Mörtel oder Normalbeton

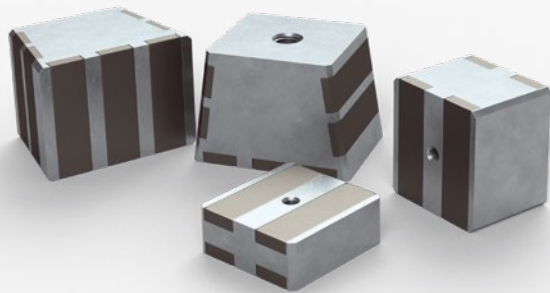
-

-

Zubehör

für Verbindungsschienen und -schlaufensysteme

Magnetbefestigung



Mörtel



➔ BETEC Verguss

➔ BETEC Thixo



➔ EuroGrout Varix

➔ EuroGrout Universalfüller



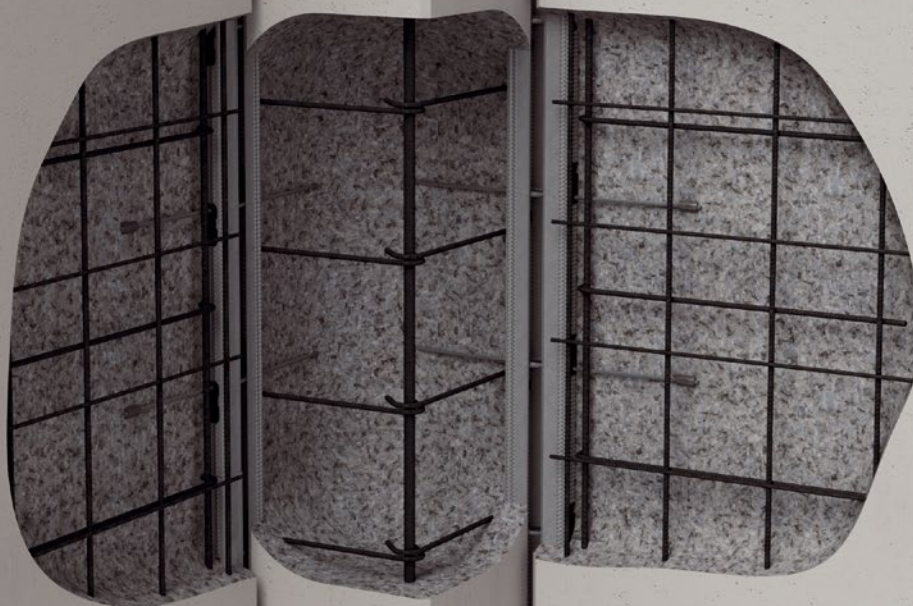
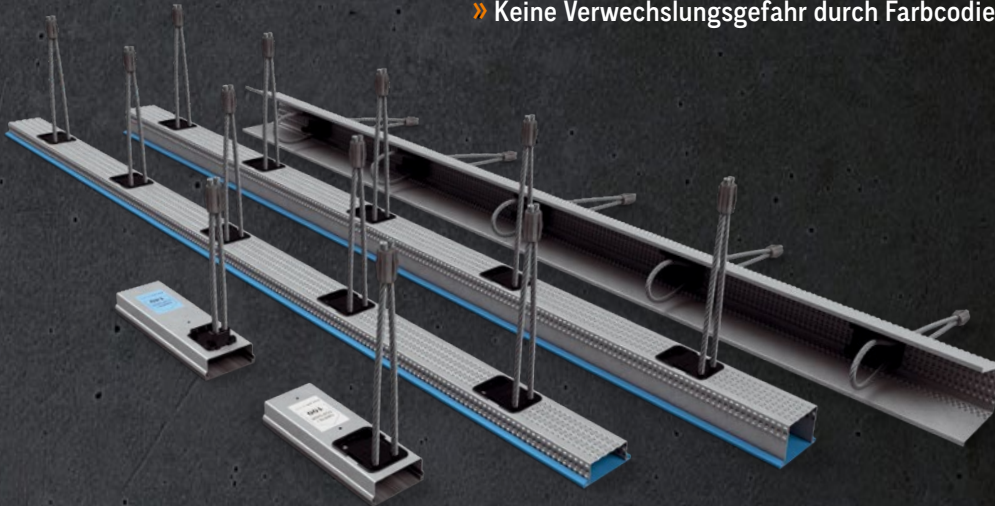
➔ P&T Vergussmörtel (PHILIPP VG)

PHILIPP Verbindungsschienen und -schlaufen

DIE KONSTRUKTIVEN VERBINDUNGSSCHIENEN UND -SCHLAUFEN

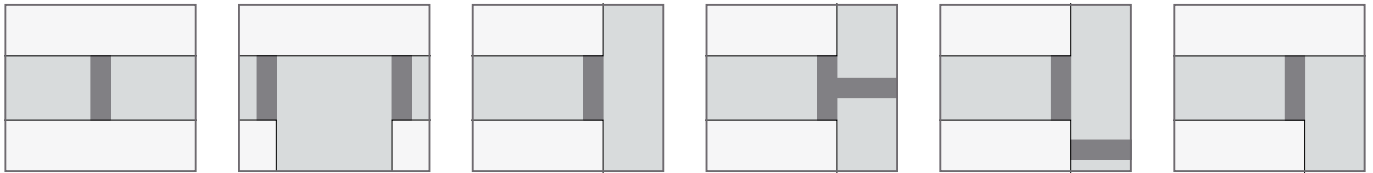
IHRE VORTEILE AUF EINEN BLICK:

- » Flexible Verbindungselemente, die kleine Mörtelkanäle ermöglichen
- » Kein aufwändiges „Rückbiegen“ erforderlich
- » Geringeres Gewicht als vergleichbare Rückbiegebewehrung
- » Einfache Planung, da die Hauptbewehrung nicht geändert werden muss
- » Einfacher Einbau durch flexible Seilenden und vorgeprägte Nagellöcher
- » Verankerung auch in dünnen Anschlusswänden möglich
- » Witterungsbeständige Abdeckung leicht zu entfernen
- » Keine Verwechslungsgefahr durch Farbcodierung und Richtungspfeil



ANWENDUNG VON VERBINDUNGSSCHIENEN UND -SCHLAUFEN

Verbindungsschienen und -schlaufen werden ausschließlich für konstruktive Verbindungen von Stahlbetonfertigteilen eingesetzt. Die Verbindungselemente sind daher nur für Anwendungsfälle vorgesehen, bei denen keine bauaufsichtliche Zulassung oder tragende Funktion erforderlich ist. Verbindungsschienen und -schlaufensysteme sind äußerst flexibel und bilden durch die Übergreifung einen Stoß, der nach dem Übergreifungsprinzip wirkt. Damit lassen sich auch komplizierte Verbindungen einfach realisieren und gewährleisten so eine praxisgerechte Anwendung mit einfacher Montage.

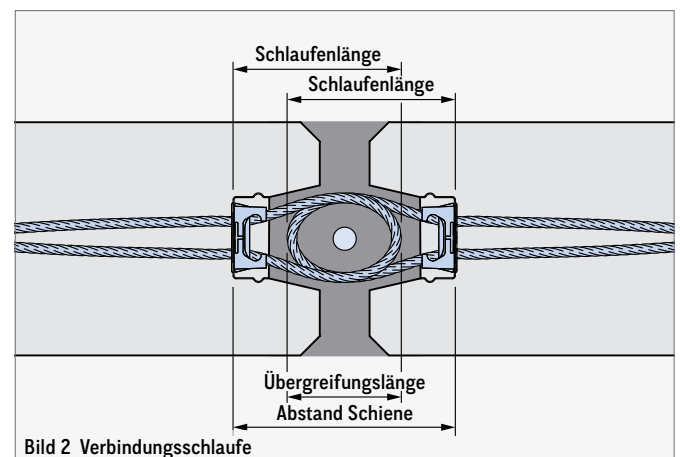
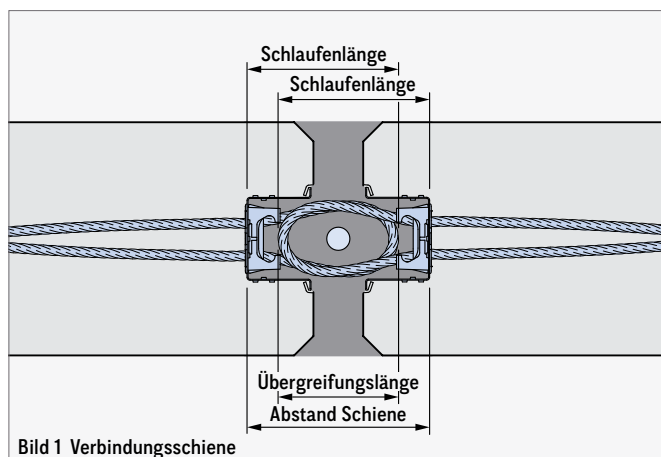


VERBINDUNGSSCHIENEN

Die Verbindungsschiene ist in verschiedenen Ausführungen erhältlich (s. Seite 8) und ist auf Basis von Schienenabstand, Schienenhöhe, Schlaufenlänge sowie Übergreifungslänge zu wählen. Sie kann direkt an der Schalung oder mittels Fugenholz vertieft eingebaut werden (siehe Bild 7 und Bild 9).

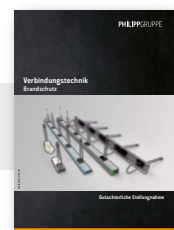
VERBINDUNGSSCHLAUFE

Die Verbindungsschlaufen sind mit verschiedenen Schlaufenlängen verfügbar (s. Seite 10). Über die Tiefe des Fugenbretts und Länge der Schlaufen lassen sich zahlreiche Verbindungen kombinieren. Die Verbindungsschlaufen sind grundsätzlich mittels Fugenholz an der Schalung zu befestigen, da sonst kein Mörtelkanal erzeugt wird (siehe Bild 15 und Bild 16).



BRANDSCHUTZ

Die Anschlusskonstruktion ist in Anlehnung an die DIN 4102-4 gutachterlich geprüft. Für die Feuerwiderstandsklasse F180 ist eine Wanddicke ≥ 15 cm erforderlich, für geringere Wandstärken gilt F120.



PHILIPP Verbindungsschienen und -schlaufen

VERBINDUNGSSCHIENEN

Die Schiene ist eine Kombination aus einem Stahldrahtseil und einem verzinkten Stahlblechprofil, in das das Drahtseil einbaufertig eingelegt ist. Dabei gewährleistet die profilierte Oberfläche die Haftung mit dem Beton.

Die Schiene ist in der Breite 50 mm und in den Höhen 20, 40 und 70 mm erhältlich. Bei einer Schienenlänge von 1,25 m kann zwischen 2, 3 und 5 Schlaufen mit jeweils unterschiedlichen Schlaufenlängen gewählt werden. Andere Schienenmaße, auch ohne Schlaufen, sind auf Anfrage lieferbar.

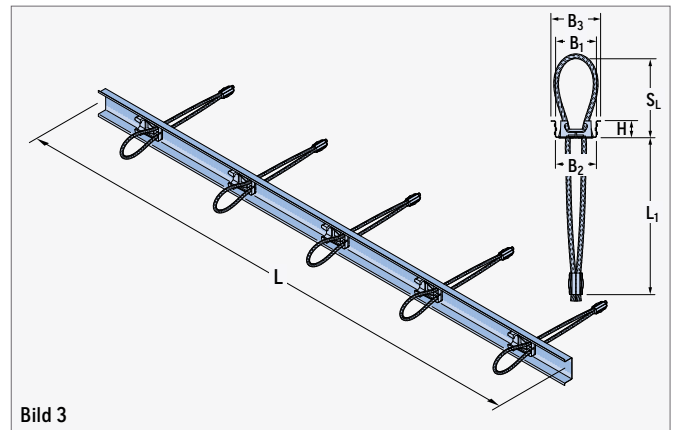


Bild 3

TABELLE 3: VERBINDUNGSSCHIENE

Artikel-Nr.	Schlaufenanzahl (Stck.)	SL ① (mm)	H (mm)	L (mm)	B ₁ (mm)	B ₂ (mm)	B ₃ (mm)	L ₁ (mm)
Schienehöhe H = 20 mm								
84VS200802	2	● 80	20	1250	50	50	60	190
84VS200803	3							
84VS200805	5							
84VS201002	2	● 100						
84VS201003	3							
84VS201005	5							
84VS201202	2	● 120						
84VS201203	3							
84VS201205	5							
Schienehöhe H = 40 mm								
84VS400802	2	● 80	40	1250	50	50	60	190
84VS400803	3							
84VS400805	5							
84VS401002	2	● 100						
84VS401003	3							
84VS401005	5							
84VS401202	2	● 120						
84VS401203	3							
84VS401205	5							
Schienehöhe H = 70 mm								
84VS701005	5	● 100	70	1250	70	50	80	190

① Bitte beachten Sie bei der Auswahl der Schlaufenlänge (wird ab Schienenboden gemessen), dass die Übergreifungslänge eingehalten wird (s. Seite 12, Bild 17).

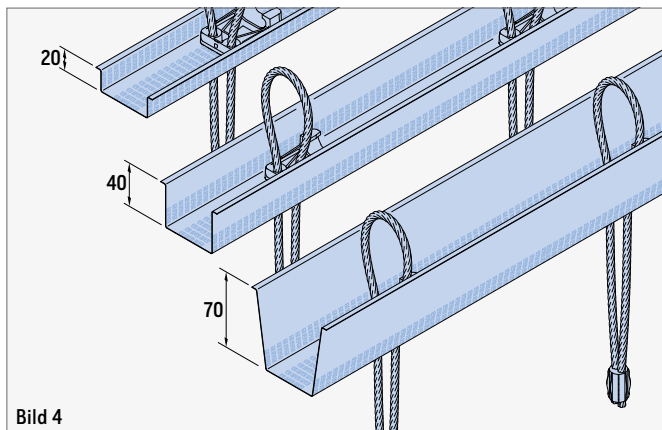


Bild 4

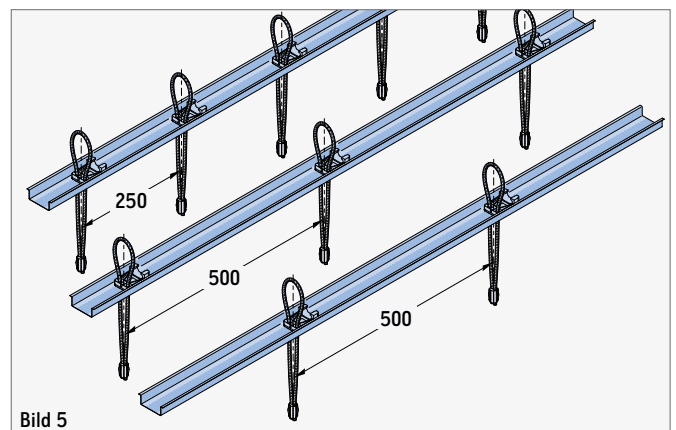


Bild 5

VERBINDUNGSSCHIENEN

Zur eindeutigen Identifizierung der Einbaurichtung und Schlaufenlänge ist die Rückseite des Verwahrkastens mit einer farbigen Markierung versehen. Es ist beim Einbau darauf zu achten, dass der Richtungspfeil beim Einbau zur Wandoberseite zeigt.

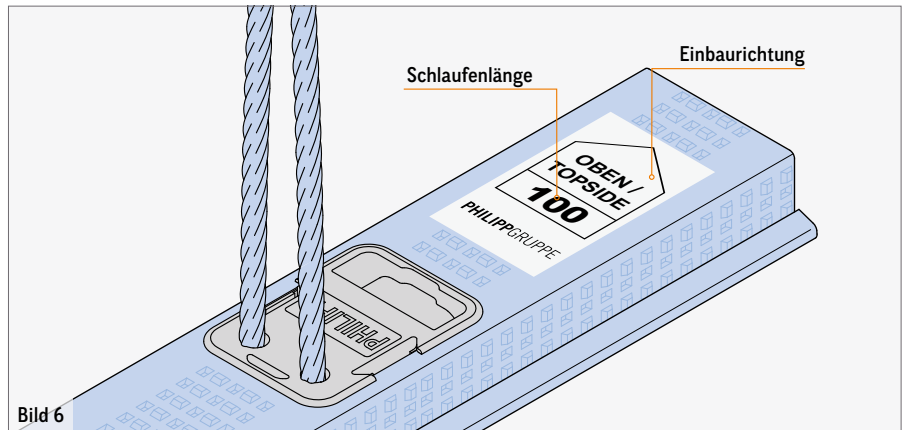


Bild 6

Die Verbindungsschiene kann entweder mit Nägeln oder Heißkleber an der Schalung bzw. am Fugenholz befestigt werden.

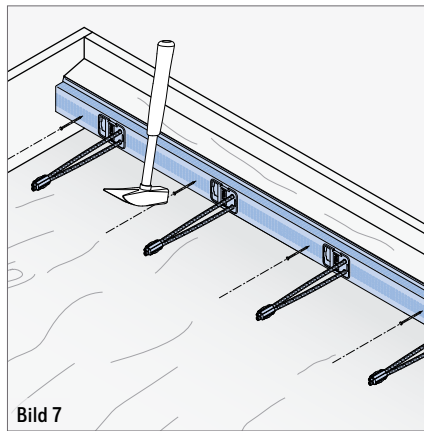


Bild 7

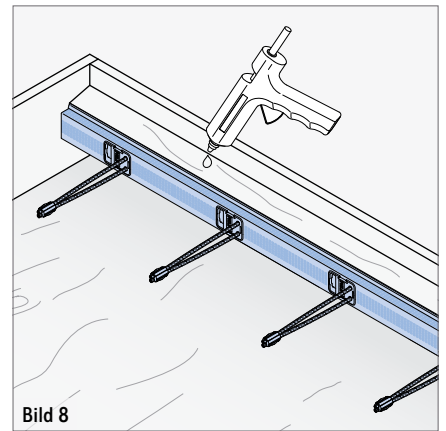


Bild 8

Mit den PHILIPP Magnetbefestigungen können die Verbindungsschienen einfach und schnell an Stahlschalungen fixiert werden.



MAGNETBEFESTIGUNG

Weitere Informationen zu den Magnetbefestigungen sind der Verwendungsanleitung zu entnehmen.

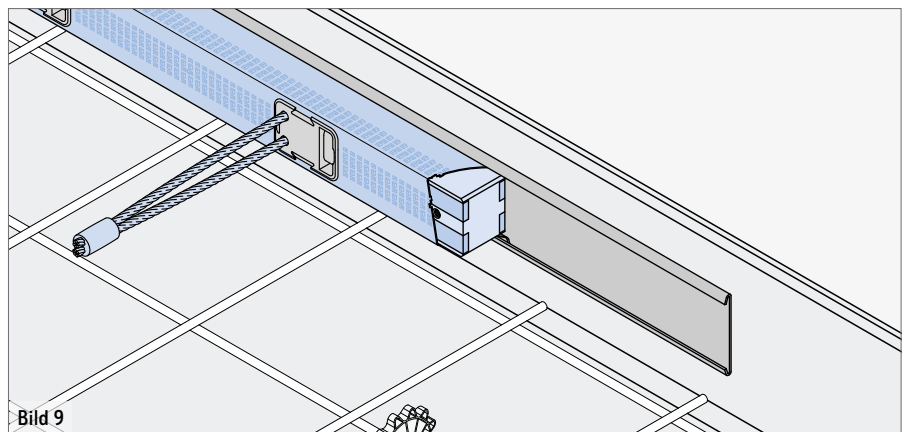


Bild 9

Für Bauteile mit gleicher Bauhöhe wird empfohlen, den Einbau am oberen Bauteilrand zu beginnen. Dadurch ist es möglich, den schienenfreien Bereich am unteren Bauteilrand zu betonieren. Alternativ kann der schienenfreie Bereich mit einem Fugenbrett geschalt werden.

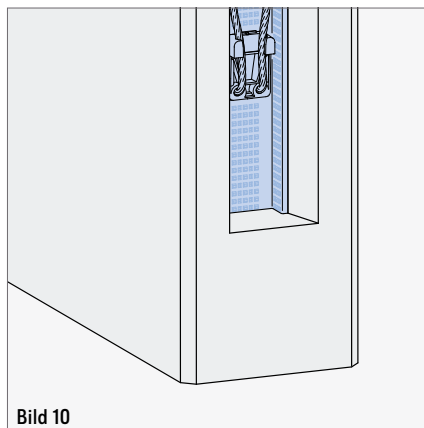


Bild 10

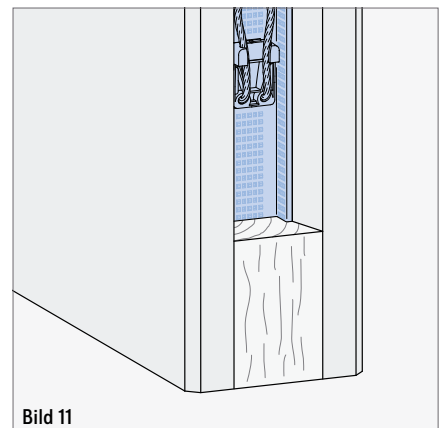


Bild 11

PHILIPP Verbindungsschienen und -schlaufen

VERBINDUNGSSCHLAUFEN

Die Verbindungsschleife ist eine Kombination aus einem Stahldrahtseil und einem Metall-Aussparungskörper, in dem das Drahtseil einbaufertig eingelegt ist. Sie besteht aus verzinktem Stahlblech und ist für den Einsatz in Normalbeton geeignet.

Dieses Einbauteil ist ein Verbindungselement zum formschlüssigen Verbund von vorwiegend Fertigteilwänden. Die flexiblen Schlaufen bieten u. a. den Vorteil, dass kein Rückbiegen notwendig ist und somit z. B. die Montage von Fertigteilen zwischen Stützen ermöglicht wird.

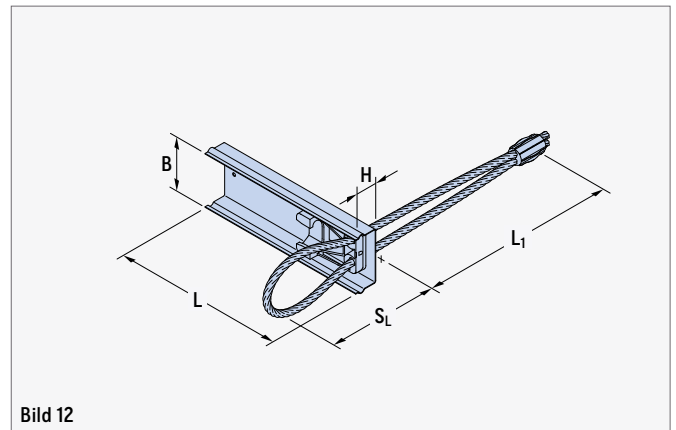






Bild 12

TABELLE 2: VERBINDUNGSSCHLAUFE

Artikel-Nr.	SL ① (mm)	L (mm)	L1 (mm)	B (mm)	H (mm)	Seil Ø (mm)	Gewicht (kg/100 Stck.)
54VSM080	 80	160	190	50	20	6	13,0
54VSM100	 100	160	190	50	20	6	14,0
54VSM120	 120	160	190	50	20	6	15,0
54VSM140	 140	190	190	50	20	6	16,0

① Bitte beachten Sie bei der Auswahl der Schlaufenlänge (wird ab Aussparungsboden gemessen), dass die Übergreifungslänge eingehalten wird (s. Seite 12, Bild 17).

Zur eindeutigen Identifizierung der Einbaurichtung und Schlaufenlänge ist die Rückseite des Verwehrkastens mit einer farbigen Markierung versehen. Es ist beim Einbau darauf zu achten, dass der Richtungspfeil zur Wandoberseite zeigt.

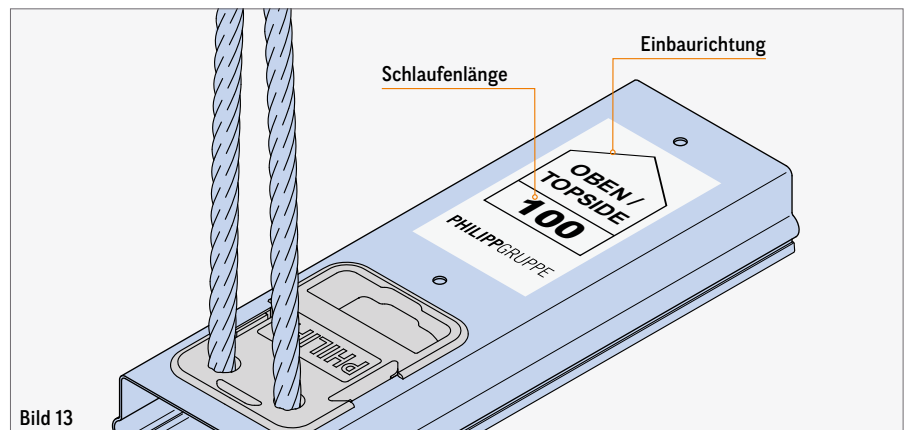
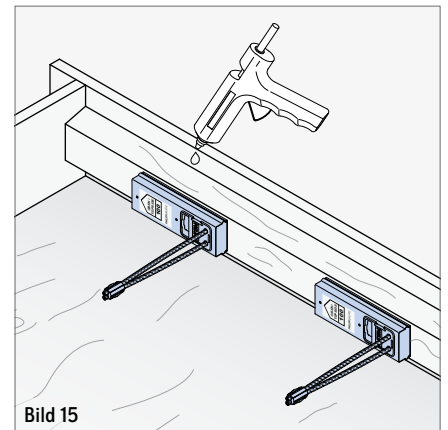
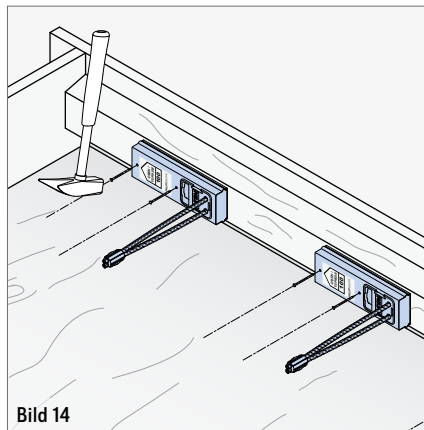


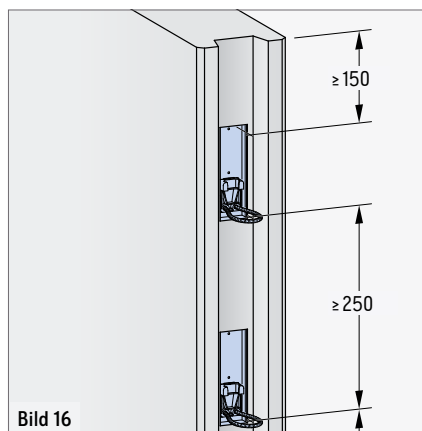
Bild 13

VERBINDUNGSSCHLAUFEN

Die Verbindungsschlaufen können entweder mit Nägeln oder Heißkleber am Fugenholz befestigt werden.



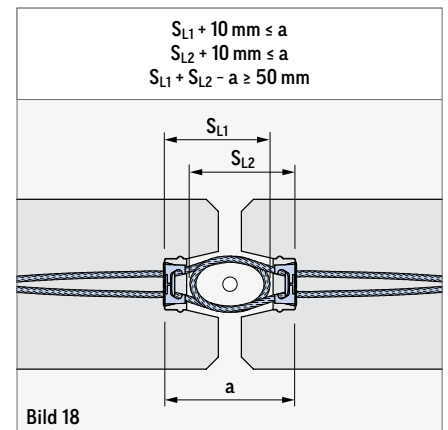
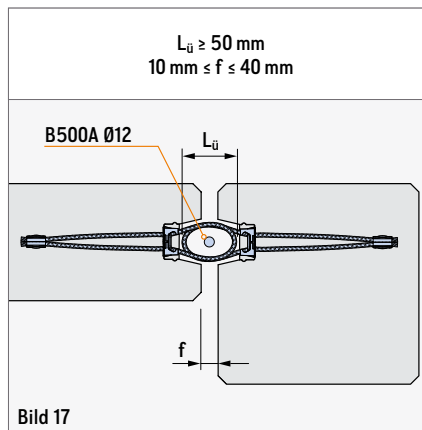
Bei der Verbindungsschleife ist auf Rand- und Zwischenabstände zu achten. Als Randabstand muss mindestens 150 und als Achsabstand 250 mm eingehalten werden.



PHILIPP Verbindungsschienen und -schlaufen

ALLGEMEINES

Die Verbindungsschleife und -schiene funktioniert nach dem Prinzip des Übergreifungsstoßes und wird bündig oder vertieft in einer Nut eingebaut. Die Nuttiefe ist entsprechend der Schienenhöhe und Schlaufenlänge zu wählen. Die Schlaufen müssen sich gegenüberliegen und einander überlappen (Bild 17). Für den Einbau des Bewehrungsstahls Ø12 mm ist eine Mindestübergreifung der Seilschlaufen von $L_{\bar{u}}$ einzuhalten (Bild 17).

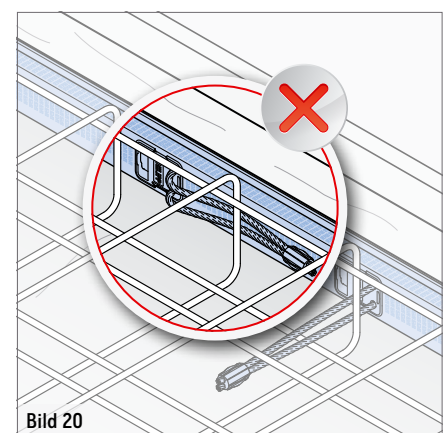
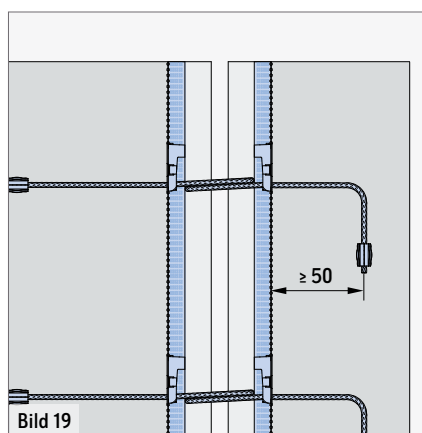


Bei schlanken Bauteilen kann unter Beachtung des Biegeradius die Schlaufe abgelenkt werden.

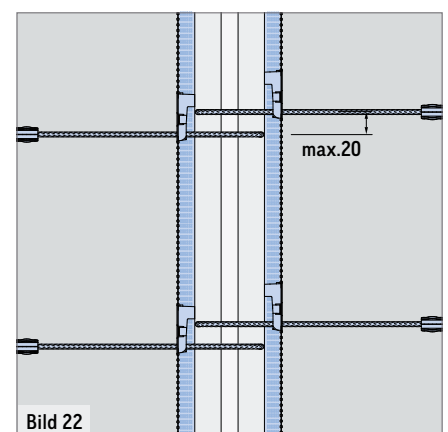
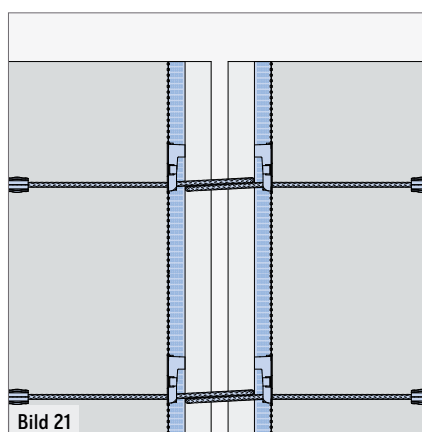


BEACHTEN!

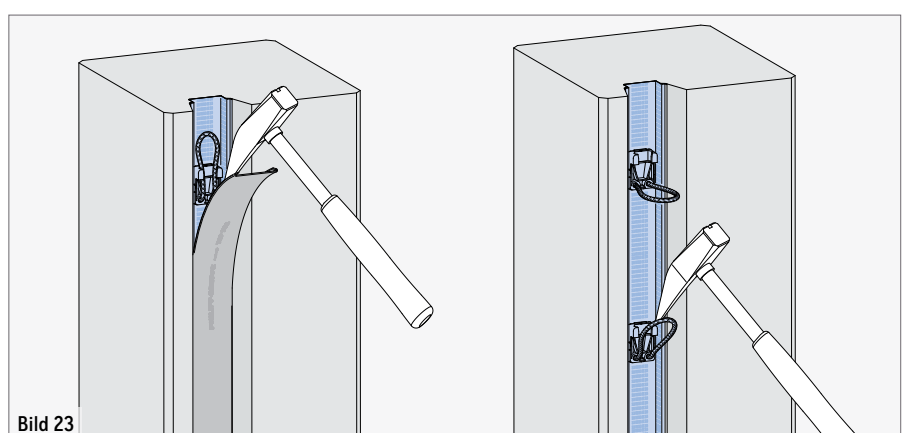
Ein Abknicken der Endverankerung durch die Bewehrung, wie in Bild 20 dargestellt, ist nicht zulässig.



Die Funktion des Übergreifungsstoßes ist nur dann gewährleistet, wenn die Abstände der Schlaufenpaare nicht mehr als 20 mm betragen.

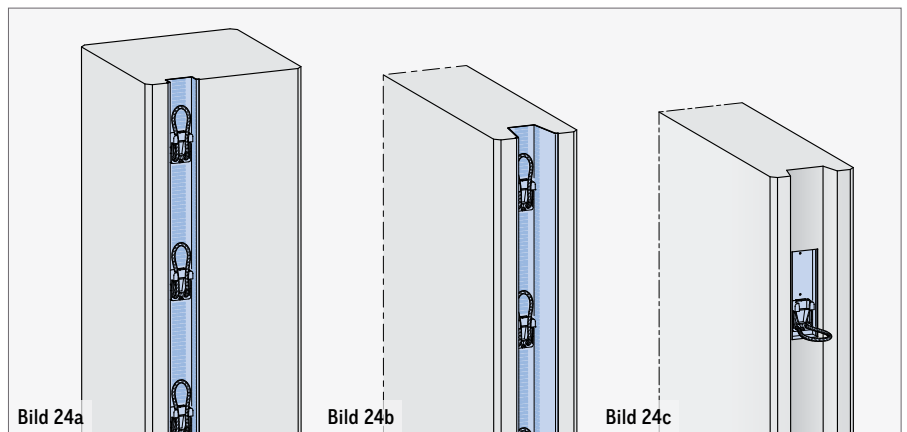


Der Deckel der einbetonierten Schiene muss an einem Schienenende gelöst werden. Danach kann er leicht von der Schiene abgezogen werden. Die Seilschlaufen werden dann im 90°-Winkel zum Blechkörper ausgeklappt.



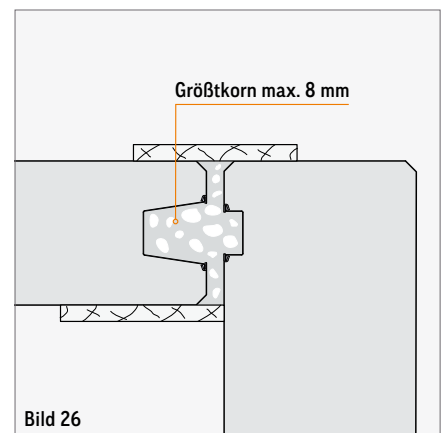
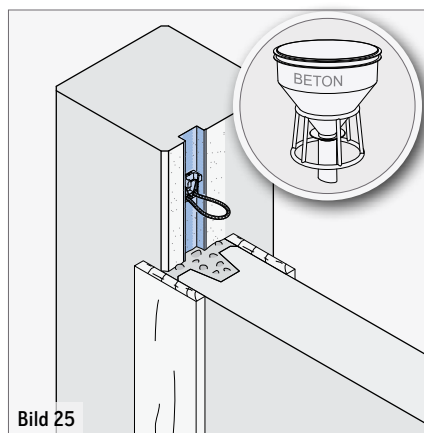
FUGENVERFÜLLUNG

Wird die Verbindung zweier Fertigteile mit Verbindungsschienen oder -schlaufen ausgeführt, muss darauf geachtet werden, dass ein durchgehender Mörtelkanal vorhanden ist. Bei den Verbindungsschienen wird dieser Mörtelkanal allein durch das Blechprofil realisiert (Bild 24 a+b). Dagegen müssen die Verbindungsschlaufen immer mit einem Fugenholz vertieft eingebaut werden, damit ein Mörtelkanal gewährleistet wird (Bild 24c).



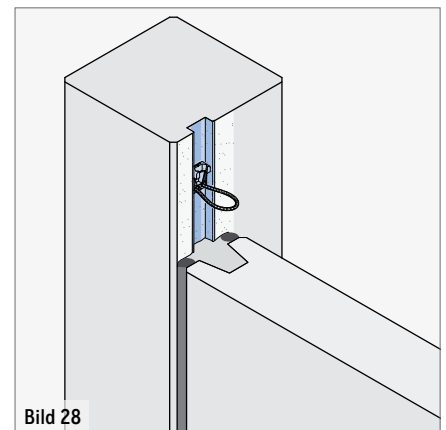
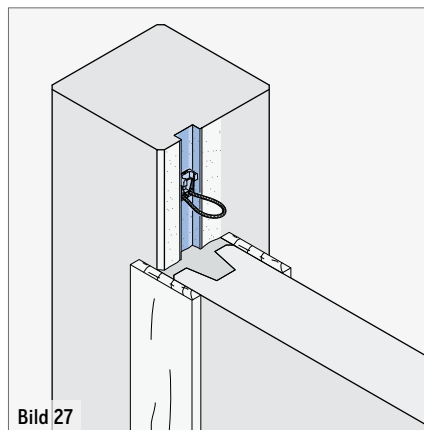
BETON

Da die Verbindungsschienen und -schlaufen nur für den konstruktiven Bereich eingesetzt werden dürfen, kann das Fugenmaterial frei gewählt werden. Bei Beton wird empfohlen, ein Größtkorn von maximal 8 mm nicht zu überschreiten, da sonst die Fuge durch den Zuschlag verstopft. Die dadurch möglicherweise entstehenden Hohlräume würden den Querschnitt „schwächen“.



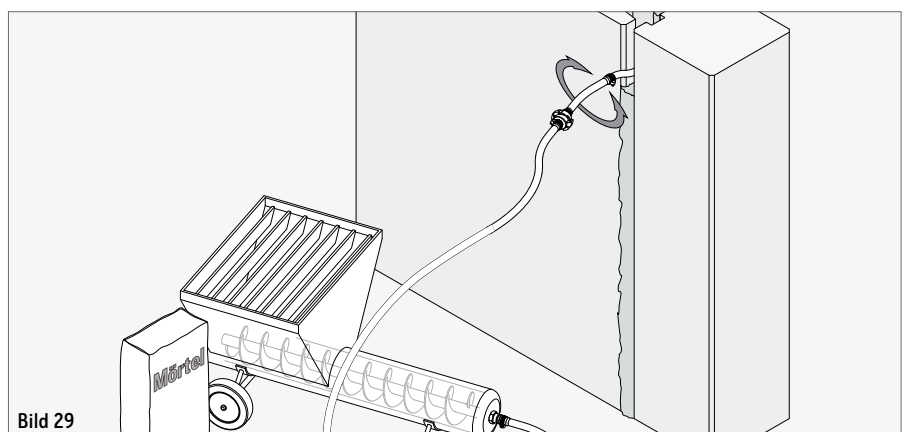
VERGUSSMÖRTEL

Eine Alternative zu Beton ist der Einsatz von Vergussmörtel. Um den Mörtel in die Fuge zu füllen, muss diese wie auch beim Beton abgedichtet werden, z.B. durch Schalbretter, Dichtschnüre oder thixotropen Mörtel. Nach dem Aushärten des Vergussmörtels empfehlen wir eine Betonkosmetik oder ein Verschließen mittels dauerelastischem Fugenband.



THIXOTROPER MÖRTEL

Ein Abschalen der Fuge wird durch die Verwendung von thixotropem Mörtel vermieden. Dieser wird mittels einer Schneckenpumpe oder eines Durchlaufmischers eingebracht. Meist wird zunächst eine Fugenseite mit Mörtel geschlossen oder eine Dichtschnur eingelegt. Danach wird der Mörtel von der Gegenseite eingebracht, wobei darauf zu achten ist, dass der Mörtelkanal komplett verfüllt wird und dabei alle Schlaufen vollständig umschlossen sind.





**PHILIPP GmbH
Hauptsitz**

Lilienthalstrasse 7-9
63741 Aschaffenburg

+ 49 6021 40 27-0

info@philipp-gruppe.de

**PHILIPP GmbH
Produktion und Logistik**

Hauptstrasse 204
63814 Mainaschaff

+ 49 6021 40 27-0

info@philipp-gruppe.de

**PHILIPP GmbH
Niederlassung Coswig**

Roßlauer Strasse 70
06869 Coswig/Anhalt

+ 49 34903 6 94-0

info@philipp-gruppe.de

**PHILIPP GmbH
Niederlassung Neuss**

Sperberweg 37
41468 Neuss

+ 49 2131 3 59 18-0

info@philipp-gruppe.de



PHILIPP Vertriebs GmbH

Pfaffing 36
5760 Saalfelden / Salzburg

+ 43 6582 7 04 01

info@philipp-gruppe.at



Besuchen Sie uns!

www.philipp-gruppe.de